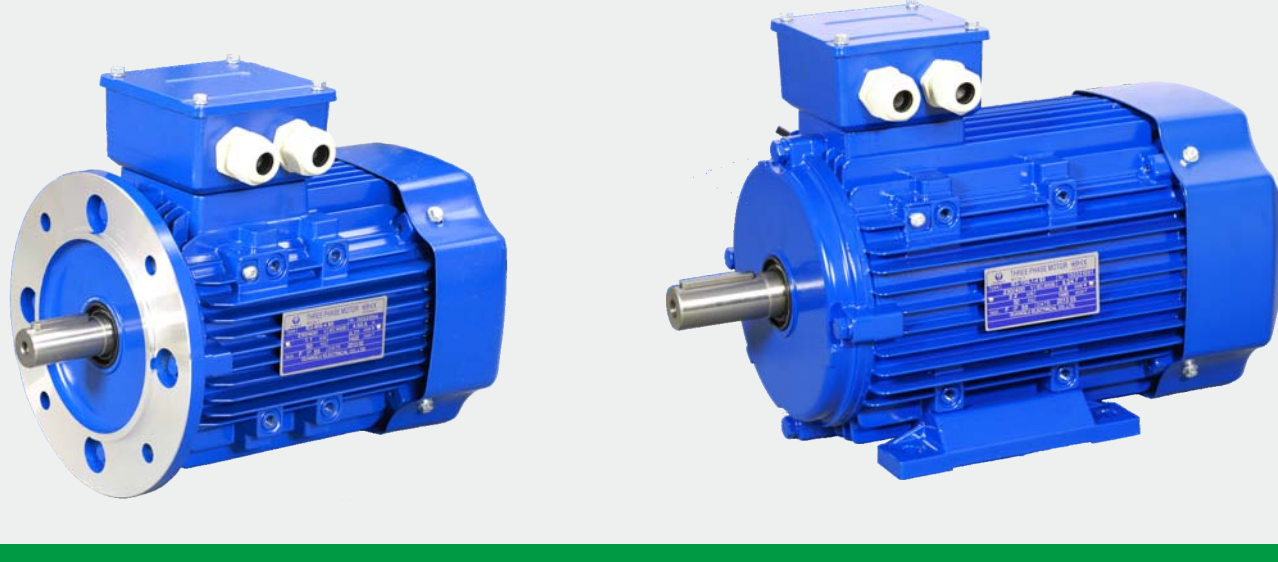


# GE2三相异步电动机

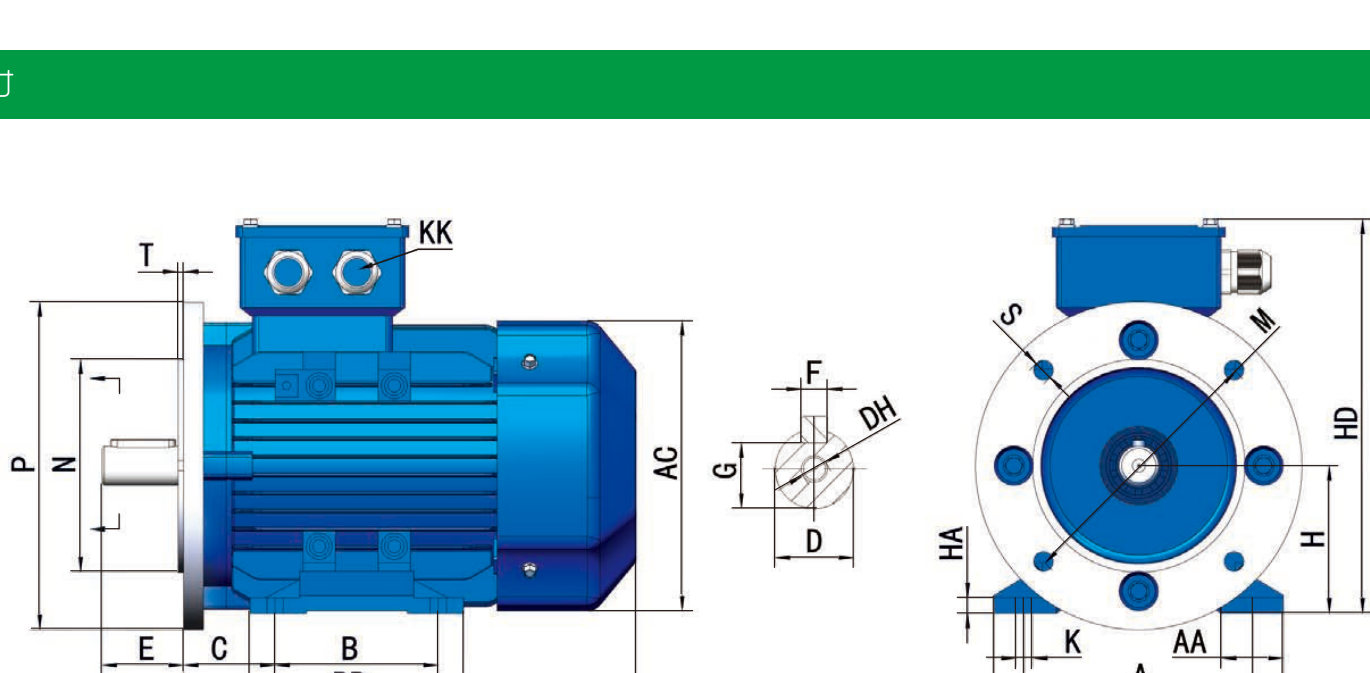


## 技术参数

### TECHNICAL DATA OF GE2 SERIES

No.	Type	Full load current at rated voltage			Rated power	Full load speed in revolutions per minute	Efficiency	Power factor	Direct on line starting torque ratio	Direct on line starting current ratio	Direct on line pull out torque ratio	Mean sound pressure level @ 1m on no load	Weight	Rotor inertia WK <sup>2</sup>
		380V	400V	415V										
1	GE2-562-2	0.44	0.41	0.40	0.12	2700	53.6	0.78	2.2	5.2	2.1	57	4	0.23
2	GE2-63M1-2	0.57	0.54	0.52	0.18	2720	60.4	0.80	2.3	5.5	2.3	61	4.5	0.31
3	GE2-63M2-2	0.72	0.69	0.66	0.25	2720	64.8	0.81	2.3	5.5	2.3	61	4.7	0.60
4	GE2-71M1-2	1.00	0.95	0.91	0.37	2755	69.5	0.81	2.2	6.1	2.3	64	6.2	0.75
5	GE2-71M2-2	1.38	1.31	1.26	0.55	2790	74.1	0.82	2.3	6.1	2.3	64	6.3	0.90
6	GE2-80M1-2	1.79	1.70	1.51	0.75	2850	77.4	0.82	2.3	6.8	2.3	62	11	1.0
7	GE2-80M2-2	2.53	2.40	2.13	1.1	2870	79.6	0.83	2.3	7.1	2.3	62	12.5	1.3
8	GE2-90S-2	3.37	3.20	2.84	1.5	2880	81.3	0.84	2.3	7.3	2.3	67	14.5	2.0
9	GE2-90L-2	4.74	4.50	4.00	2.2	2880	83.2	0.85	2.3	7.6	2.3	67	18	2.6
10	GE2-100L1-2	6.21	5.90	5.24	3	2880	84.6	0.87	2.2	7.8	2.3	74	21	4.3
11	GE2-112M-2	8.00	7.60	6.76	4	2900	85.8	0.88	2.3	8.1	2.3	77	28	5.9
12	GE2-132S1-2	10.9	10.4	9.24	5.5	2910	87.0	0.88	2.2	8.2	2.3	79	40.5	13.0
13	GE2-132S2-2	14.5	13.8	12.3	7.5	2910	88.1	0.89	2.2	8.2	2.3	79	49	15.3
14	GE2-160M1-2	21.1	20.0	17.8	11	2940	89.4	0.89	2.2	7.9	2.3	81	83	49.3
15	GE2-160M2-2	28.3	26.9	23.9	15	2940	90.3	0.89	2.2	8.0	2.3	81	95	56.4
16	GE2-160L-2	34.7	33.0	29.3	18.5	2940	90.9	0.89	2.2	8.0	2.3	81	106	65.4
17	GE2-180M-2	41.2	39.1	34.8	22	2950	91.3	0.89	2.2	8.1	2.3	83	140	81.5
18	GE2-63M1-4	0.43	0.41	0.39	0.12	1310	59.1	0.72	2.2	4.4	2.1	52	4.7	0.50
19	GE2-63M2-4	0.58	0.55	0.53	0.18	1310	64.7	0.73	2.2	4.4	2.1	52	5	0.60
20	GE2-71M1-4	0.75	0.71	0.69	0.25	1340	68.5	0.74	2.2	5.2	2.1	55	6	0.80
21	GE2-71M2-4	1.03	0.98	0.94	0.37	1340	72.7	0.75	2.2	5.2	2.1	55	6.6	1.3
22	GE2-80M1-4	1.45	1.37	1.32	0.55	1390	77.1	0.75	2.3	5.2	2.4	58	11.5	1.8
23	GE2-80M2-4	1.89	1.80	1.60	0.75	1420	79.6	0.76	2.3	6.4	2.3	56	13	2.5
24	GE2-90S-4	2.74	2.60	2.31	1.1	1420	81.4	0.77	2.3	6.6	2.3	59	16.5	3.0
25	GE2-90L-4	3.68	3.50	3.11	1.5	1420	82.8	0.78	2.3	6.7	2.3	59	20.5	3.9
26	GE2-100L1-4	4.95	4.70	4.18	2.2	1440	84.3	0.80	2.3	7.3	2.3	64	24	7.8
27	GE2-100L2-4	6.53	6.20	5.51	3	1440	85.5	0.81	2.3	7.5	2.3	64	28.5	9.4
28	GE2-112M-4	8.53	8.10	7.20	4	1445	86.6	0.81	2.3	7.5	2.3	65	36.5	13.0
29	GE2-132S1-4	11.7	11.1	9.87	5.5	1450	87.7	0.82	2.0	7.5	2.3	71	47.5	28.8
30	GE2-132M-4	15.5	14.7	13.1	7.5	1450	88.7	0.83	2.0	7.3	2.3	71	59	37.0
31	GE2-160M-4	22.4	21.3	18.9	11	1470	89.8	0.83	2.2	7.4	2.3	73	87	77.8
32	GE2-160L-4	29.9	28.4	25.2	15	1470	90.6	0.84	2.2	7.5	2.3	73	103	102
33	GE2-180M-4	36.2	34.4	30.6	18.5	1470	91.2	0.85	2.2	7.6	2.3	76	135	153
34	GE2-180L-4	42.9	40.8	36.3	22	1470	91.6	0.85	2.2	7.7	2.3	76	151	189
35	GE2-71M1-6	0.73	0.70	0.67	0.18	870	56.6	0.66	2.0	4.0	1.9	52	6.3	1.1
36	GE2-71M2-6	0.91	0.86	0.83	0.25	870	61.6	0.68	2.0	4.0	1.9	52	6.6	1.4
37	GE2-80M1-6	1.19	1.13	1.09	0.37	880	67.6	0.70	2.0	4.7	1.9	54	10.6	1.6
38	GE2-80M2-6	1.59	1.51	1.45	0.55	880	73.1	0.72	2.1	4.7	1.9	54	11.7	1.9
39	GE2-90S-6	2.11	2.00	1.78	0.75	930	75.9	0.71	2.0	5.8	2.1	57	16.5	3.9
40	GE2-90L-6	2.95	2.80	2.49	1.1	930	78.1	0.72	2.0	5.9	2.1	57	21	5.4
41	GE2-100L1-6	3.89	3.70	3.29	1.5	930	79.8	0.72	2.0	5.9	2.1	61	23.4	10.8
42	GE2-112M-6	5.68	5.40	4.80	2.2	945	81.8	0.72	2.1	6.2	2.1	65	31.5	15.3
43	GE2-132S1-6	7.47	7.10	6.31	3	960	83.3	0.72	2.0	6.4	2.1	69	40.5	32.2
44	GE2-132M1-6	9.68	9.20	8.18	4	965	84.6	0.74	2.0	6.6	2.1	69	49	39.9
45	GE2-132M2-6	12.9	12.3	10.9	5.5	965	86.0	0.75	2.0	6.8	2.1	69	62.5	50.0
46	GE2-160M-6	16.7	15.9	14.1	7.5	970	87.2	0.78	2.1	6.8	2.1	73	82	97.2
47	GE2-160L-6	23.9	22.7	20.2	11	970	88.7	0.79	2.1	6.9	2.1	73	106	128
48	GE2-180L-6	31.4	29.8	26.5	15	980	89.7	0.81	2.0	7.3	2.1	73	140	229
49	GE2-80M1-8	0.98	0.93	0.89	0.18	645	45.9	0.61	1.8	3.3	1.9	52	10	2.7
50	GE2-80M2-8	1.23	1.17	1.13	0.25	645	50.6	0.61	1.8	3.3	1.9	52	11	3.2
51	GE2-90S-8	1.64	1.56	1.50	0.37	675	56.1	0.61	1.8	4.0	1.9	56	13	5.5
52	GE2-90L-8	2.22	2.11	2.03	0.55	680	61.7	0.61	1.8	4.0	2.0	56	15	7.0
53	GE2-100L1-8	2.57	2.44	2.35	0.75	680	66.2	0.67	1.8	4.0	2.0	59	23	9.7
54	GE2-100L2-8	3.42	3.25	3.13	1.1	680	70.8	0.69	1.6	5.0	2.0	59	25	11.9
55	GE2-112M-8	4.39	4.17	4.02	1.5	690	74.1	0.70	1.8	5.0	2.0	61	28	24.5
56	GE2-132S-8	6.07	5.76	5.56	2.2	710	77.6	0.71	1.8	6.0	2.0	64	40	31.4
57	GE2-132M-8	7.81	7.41	7.15	3	710	80.0	0.73	1.8	6.0	2.0	64	45	39.5
58	GE2-160M1-8	10.2	9.66	9.31	4	720	81.9	0.73	1.9	6.0	2.0	68	71	79.8
59	GE2-160M2-8	13.5	12.8	12.3	5.5	720	83.8	0.74	1.9	6.0	2.0	68	82.5	98.7
60	GE2-160L-8	17.8	16.9	16.3	7.5	720	85.3	0.75	1.9	6.0	2.0	68	99	134
61	GE2-180L-8	25.6	24.4	23.5	11	730	86.9	0.75	2.0	6.5	2.0	70	131	215

## 安装尺寸



## FRAME WITHOUT FEET AND END-SHIELD WITH FLANGE(IM B35)

Frame size	P	N	M	S	T	A	AA	AB	AC	HD	B	BB	C	D	DH	E	F	G	H	HA	K	KK	L
56	120	80	100	7	3	90	23	115	112	156	71	88	36	9	M4*12	20	3	7.2	56	7	5.8*8.8	2-M20*1.5	199
63	140	95	115	10	3	100	24	135	123	174	80	100	40	11	M4*12	23	4	8.5	63	7	7*10	2-M20*1.5	221
71	160	110	130	10	3.5	112	26	150	136	198	90	110	45	14	M5*12	30	5	11	71	8	7*10	2-M20*1.5	247
80M	200	130	165	12	3.5	125	35	153	157	220	100	125	50	19	M6*16	40	6	15.5	80	8	10*14	2-M25*1.5	295
90S	200	130	165	12	3.5	140	37	177	177	240	100	125	56	24	M8*19	50	8	20	90	10	10*14	2-M25*1.5	327
90L	200	130	165	12	3.5	140	37	177	177	240	125	150	56	24	M8*19	50	8	20	90	10	10*14	2-M25*1.5	357
100L	250	180	215	14.5	4	160	40	196	197	267	140	172	63	28	M10*22	60	8	24	100	11	12*16	2-M32*1.5	403
112M	250	180	215	14.5	4	190	41	226	219	289	140	180	70	28	M10*22	60	8	24	112	12	12*16	2-M32*1.5	430
132S	300	230	265	14.5	4	216	51	260	258	328	140	186	89	38	M12*28	80	10	33	132	15	12*16	2-M32*1.5	460
132M	300	230	265	14.5	4	216	51	260	258	328	178	224	89	38	M16*36	80	10	33	132	15	12*16	2-M32*1.5</	