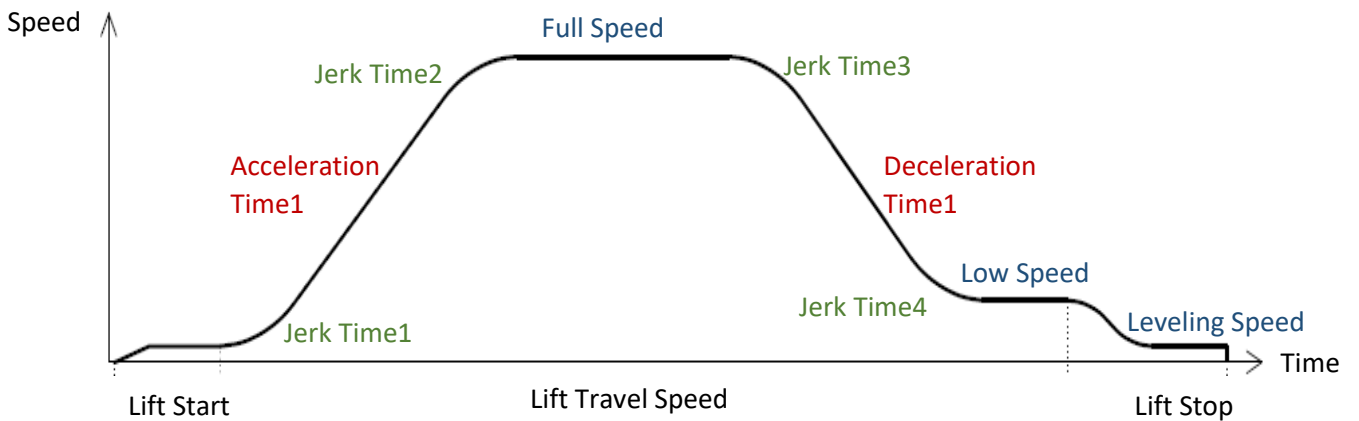
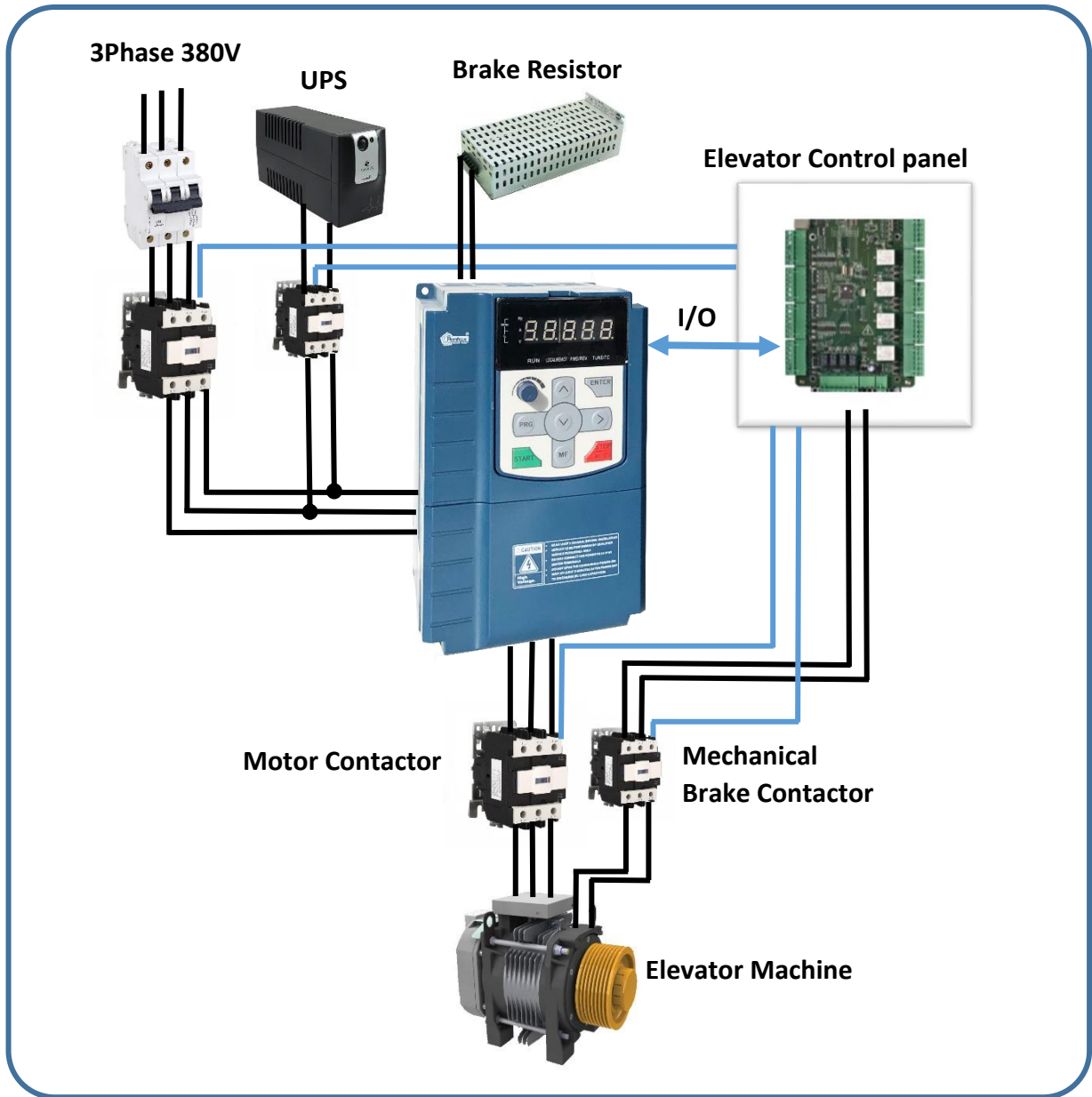


اینورتر پنتاکس مخصوص آسانسور



راه اندازی و کنترل موتورهای آسانسور با اینورترهای پنتاکس



قابلیتهای مهم اینورتر پنتاکس

- نرم افزار مخصوص سیستمهای آسانسور
- مناسب برای انواع موتورهای آسانسور بدون لرزش و شوک
- کارکرد بصورت Open Loop و Closed Loop با کارت Encoder
- اتوتیونینگ دقیق موتور جهت شناسایی پارامترهای موتور برای کنترل با بالاترین کارایی
- کارکرد با بهترین راندمان انرژی که باعث کاهش قابل ملاحظه در مصرف انرژی می شود
- دارای مد Evacuation پیشرفته برای مواقع قطع برق با امکان کار با UPS و باتری
- امکان کار با UPS تک فاز و سه فاز
- تنظیم منحنی های شتاب جهت حرکت نرم آسانسور
- دارای ورودی IGBT Enable جهت افزایش حفاظت و حذف کنتاکتور خروجی
- کنترل دقیق ترمز مکانیکی آسانسور بدون ایجاد شوک در حرکت و توقف
- دارای چاپر ترمز داخلی تا توان 22KW



مشخصات الکتریکی اینورترها

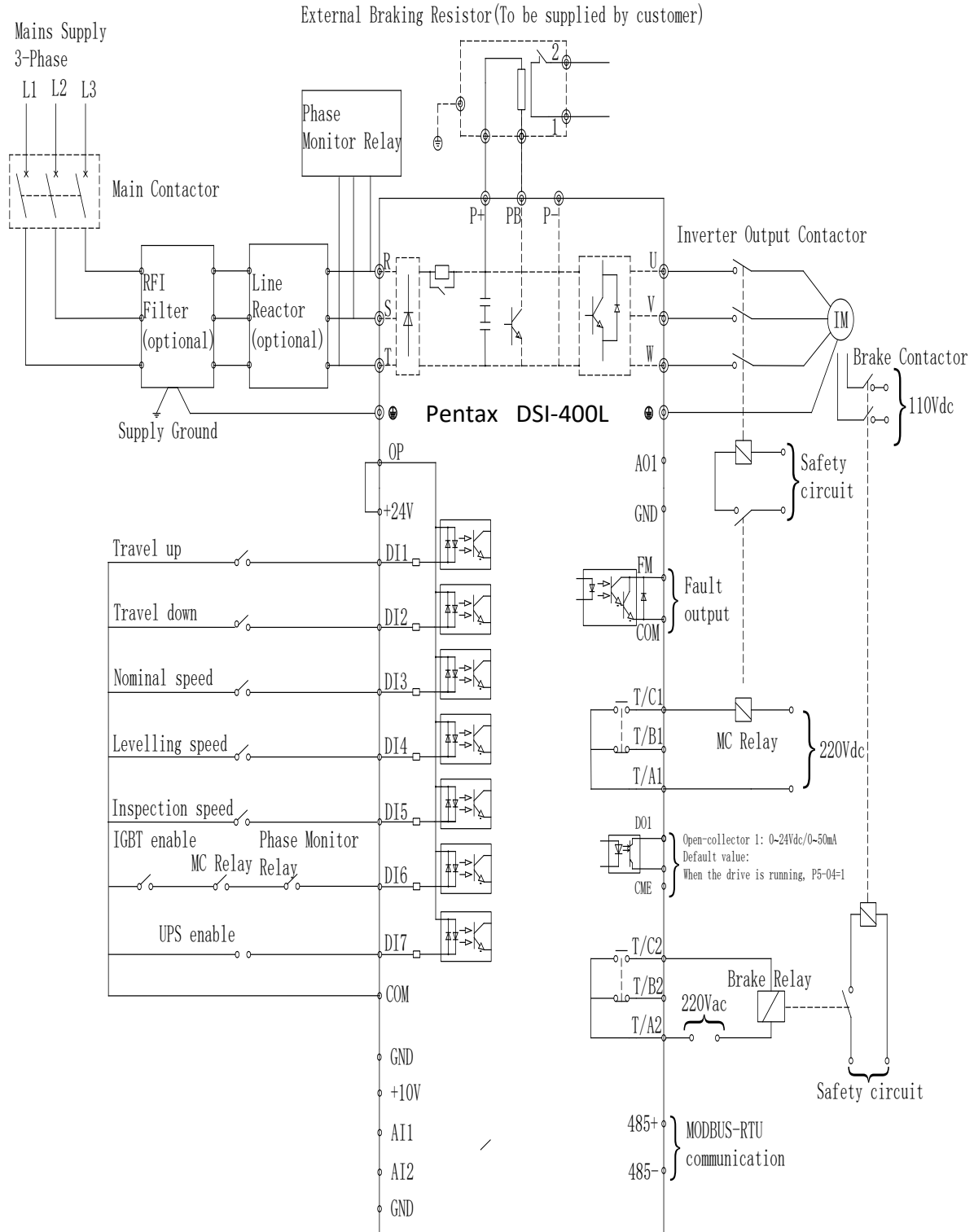
جریان خروجی (A)	جریان ورودی (A)	توان نامی		مدل اینورتر	ردیف
		(HP)	(KW)		
9	10.5	5	4	DSI-400L-004G3	1
13	14.6	7.5	5.5	DSI-400L-5K5G3	2
17	20.5	10	7.5	DSI-400L-7K5G3	3
25	26	15	11	DSI-400L-011G3	4
32	35	20	15	DSI-400L-015G3	5
37	38	25	18.5	DSI-400L-018G3	6
45	46	30	22	DSI-400L-022G3	7

مشخصات اینورترهای آسانسوری پنتاکس

سیستم کنترل اینورتر	عملکرد دقیق با تکنولوژی کنترل برداری پیشرفته برای کنترل موتورهای القایی آسانسور با راندمان بسیار بالا
حداکثر فرکانس	0 – 500Hz
فرکانس سوئیچینگ (کریر)	0.5 – 16 KHz : فرکانس کریر بطور خودکار با توجه به ویژگی های بار و دمای اینورتر تنظیم می شود
دقت تنظیم فرکانس ورودی	تنظیمات دیجیتال: 0.01 Hz
مد کنترل	1- کنترل برداری حلقه باز (SVC) 2- کنترل برداری حلقه بسته (FVC) 3- کنترل V / F
گشتاور راه اندازی	0.5Hz / 150% (SVC); 0Hz / 180% (FVC)
رنج تغییرات سرعت	200(SVC) : 1 در مد کنترل برداری حلقه باز ، 1000(FVC) : 1 در مد کنترل حلقه بسته
دقت کنترل سرعت	±0.5%(SVC) مد کنترل برداری حلقه باز ، ±0.02%(SVC) مد کنترل برداری حلقه بسته
دقت کنترل گشتاور	±3%(FVC) در مد کنترل برداری حلقه بسته
قابلیت اضافه بار	150% اضافه بار برای 1 دقیقه، 180% اضافه بار برای 3 ثانیه
تقویت گشتاور	پارامتر افزایش اتوماتیک گشتاور، افزایش گشتاور دستی 0.1% ~ 30.0%
منحنی V/F	منحنی خطی V / F ، چند نقطه ای V / F و توان دوم V / F (توان 1.2، 1.4، 1.6، 1.8، 2)
منحنی شتاب افزایشدهنده و کاهنده	شتاب بصورت خط مستقیم و یا منحنی S تغییر می کند. چهار زمان شتاب وجود دارد و زمان شتاب از 0.0 تا 6500.0 ثانیه تغییر می کند.
ترمز DC	فرکانس ترمز : 0.00Hz تا حداکثر فرکانس، زمان: 0.0 تا 36.0 ثانیه، و مقدار ترمز: 0.0% تا 100.0%
تنظیم ولتاژ بصورت خودکار	اینورتر می تواند ولتاژ خروجی را به طور خودکار در صورت تغییر ولتاژ شبکه، ثابت نگه دارد.
کنترل اضافه ولتاژ و جریان	اینورتر می تواند به طور خودکار مقدار ولتاژ یا جریان را محدود کند و مانع از وقوع خطای اضافه ولتاژ یا جریان در طی فرایند راه اندازی شود
محدودیت تغییر جریان سریع	با به حداقل رساندن خطای اضافه جریان، حفاظت از عملکرد عادی اینورتر را حفظ می کند
محدودیت گشتاور و کنترل	به طور خودکار گشتاور را در حین عملیات محدود می کند، جلوگیری از اضافه جریان های پی در پی؛ در حالت حلقه بسته می تواند کنترل گشتاور را انجام دهد.
محدودیت جریان لحظه ای	برای اینکه اینورتر خطای اضافه جریان پی در پی ندهد و باعث توقف فرایند نگردد

کنترل زمان بندی شده	پارامتر کنترل زمان : زمان قابل تنظیم 0 تا 6500 دقیقه
پشتیبانی از پروتکل ارتباطی	استاندارد مدباس RS485 بصورت پیش فرض بر روی اینورتر موجود می باشد
پشتیبانی از انکودرها	پشتیبانی از انواع مختلف انکودر مانند open collector ، UVW ، روتاری ، سینوس کسینوس
کانالهای کنترل مختلف	سه نوع کانال کنترل: از طریق پانل کنترل کی پد، ترمینالهای کنترل و از طریق ارتباط سریال. این کانالها میتوانند در حالت های مختلف سوئیچ شوند.
منبع فرکانس	به طور کامل یازده نوع منابع فرکانس مانند مرجع دیجیتال، مرجع ولتاژ آنالوگ، مرجع جریان آنالوگ، مرجع پالس ، سرعت چند پله ای، PLC و مرجع سریال وجود دارد.
ترمینالهای ورودی	7 ترمینال ورودی دیجیتال وجود دارد، DI5 می تواند به عنوان پالس ورودی با سرعت بالا 100kHz استفاده می شود 2 ترمینال ورودی آنالوگ که میتواند به عنوان ورودی ولتاژ 0-10 ولت یا ورودی جریان 0 ~ 20 میلی آمپر استفاده شود
ترمینالهای خروجی	2 ترمینال خروجی دیجیتال وجود دارد ، خروجی FM خروجی پالس سرعت بالا بصورت سیگنال موج مربعی 0 ~ 100 kHz 2 ترمینال خروجی رله قابل برنامه ریزی 2 ترمینال خروجی آنالوگ، خروجی جریان 0mA ~ 20 یا ولتاژ خروجی 0 ~ 10 ولت
پتانسیومتر روی صفحه کلید	مجهز به پتانسیومتر صفحه کلید یا پتانسیومتر کدینگ
قابلیت قفل صفحه کلید	قفل کردن صفحه کلید برای جلوگیری از خطای عملیاتی
توابع حفاظتی	دارای توابع حفاظتی اتصال کوتاه موتور، قطعی فاز ورودی / خروجی ، حفاظت در برابر اضافه جریان، حفاظت از اضافه ولتاژ، محافظت در برابر ولتاژ کم، حفاظت اضافه دما و محافظت در برابر اضافه بار .
محل نصب	در محیط سرپوشیده، بدون نور مستقیم خورشید، گرد و غبار، گازهای خورنده و قابل احتراق، دود روغن، بخار، نمک ، نصب گردد
ارتفاع نصب	بصورت استاندارد کمتر از 1000 متر برای ارتفاعهای بالاتر به ازای هر 100 متر یک درصد توان اینورتر کاهش می یابد
دمای محیط	-10 °C تا +40 °C (برای دماهای بین 40 °C تا 50 °C به نسبت دما، توان اینورتر کاهش می یابد)
رطوبت	کمتر از 95% RH ، بدون شبنم و قطرات آب
لرزش	کمتر از 5.9 m/s²(0.6g)
دمای نگهداری	-20 °C ~ +60 °C

نقشه ترمینالهای اینورتر آسانسوری پنتاکس

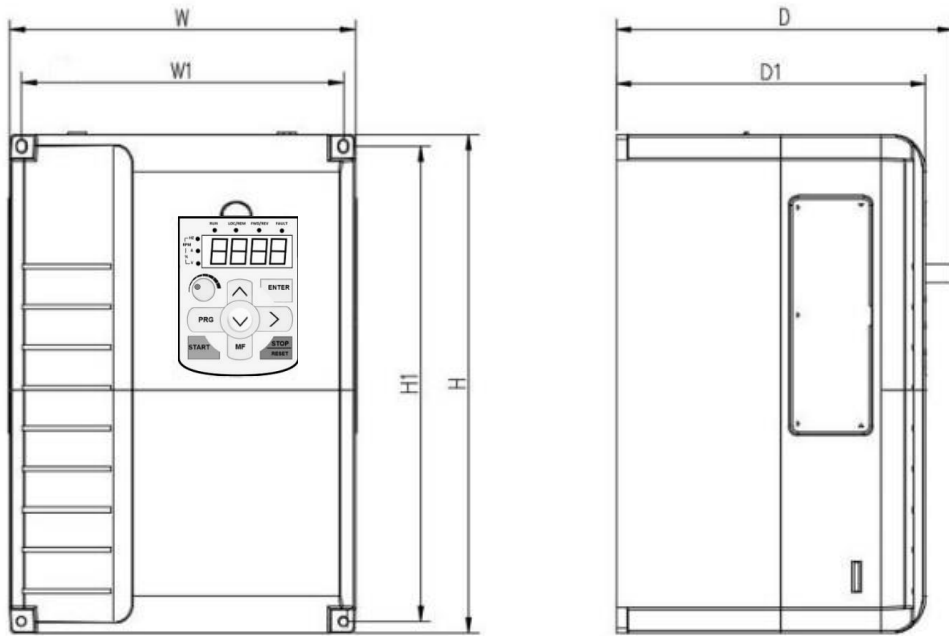


485+	485-	GND	DI1	DI2	DI3	DI4	DI5	DI6	DI7	COM
+10V	AI1	AI2	GND	AO1	DO1	FM	CME	COM	OP	+24V

T/A1	T/B1	T/C1
T/A2	T/B2	T/C2

P+	PB	P-	E	R	S	T	U	V	W
BRAKE		⊥	POWER			MOTOR			

مشخصات ابعادی اینورترها



ابعاد نصب			ابعاد اینورتر			مدل اینورتر
D1	H1	W1	D	H	W	
156	175	106	164	185	118	DSI-400L-004G3
						DSI-400L-5K5G3
182	235	148	190	247	160	DSI-400L-7K5G3
						DSI-400L-011G3
202	306	205	210	320	220	DSI-400L-015G3
						DSI-400L-018G3
						DSI-400L-022G3





For Lift Applications