

SERIE

BMI

2 POLI
POLES
3000rpm 50Hz
3600rpm 60Hz



CARATTERISTICHE

ALIMENTAZIONE TRIFASE

Con esecuzioni standard a:
230/400V 50Hz e 265/460V 60Hz.
Servizio intermittente di tipo S2-30 min.

VIBRAZIONI MINUTO

- 2 poli 3000 rpm 50Hz
- 3600 rpm 60Hz.

A RICHIESTA

- Esecuzioni monofase.
- Coperchi masse in acciaio INOX
- Classe di isolamento H.
- Interassi di fissaggio speciali.

CHARACTERISTICS

INPUT VOLTAGE THREEPHASE

With standard executions at:
230/400V 50Hz and 265/460V 60Hz.
Intermittent service type S2-30 min.

VIBRATION SPEED - STANDARD

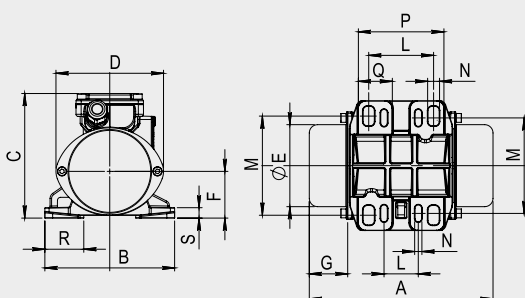
- 2 poles 3000 rpm 50Hz
- 3600 rpm 60Hz.

ON REQUEST)

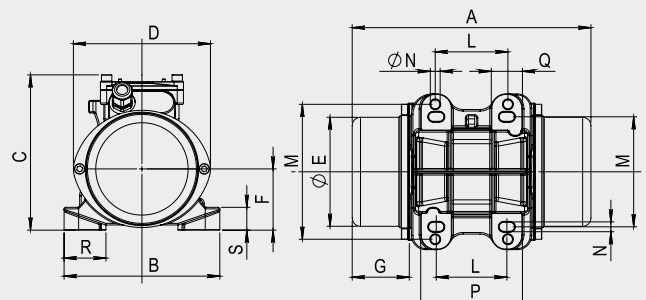
- Single-phase executions.
- End covers in INOX steel
- Insulation class H.
- Special fixing holes.

CODICE Code Code Code	TIPO Type Type Typ	GRAND. Size Grand. Grösse	CARATTERISTICHE MECCANICHE Mechanical Features/Caractéristiques Mécaniques/Mechanische Daten								CARATTERISTICHE ELETTRICHE Electrical Features/Caractéristiques Electriques/Elektrische Daten							
			RPM rpm tr/min min-1		MOMENTO STATICO Static Moment Moment Statique Statisches Moment		FORZA CENTRIFUGA Centrifugal Force Force Centrifuge Fliehkraft		PESO Weight Poids Gewicht		POTENZA MAX Input Power Puissance Max Max. Leistung		CORR. NOM. Nom. Current Courant Nom. Nennstrom		RAPP. IA/IN Is/In Ratio Rapp. Ia/In Ia/In Ratio			
			50Hz	60Hz	50Hz	60Hz	50Hz	60Hz	50Hz	60Hz	50Hz	60Hz	50Hz	60Hz	400V 50Hz	460V 60Hz	50Hz	60Hz
			(kgmm)	(kg)	(kN)	(kg)	(W)	(A)										
BSI3-0009	BMI 95/3	00			9,2	6,57	93	95	0,91	0,93	3,6	3,5	120	140	0,24	0,25	2,8	2,9
BSI3-0020	BMI 200/3	01-A			18,6	12,4	187	180	1,83	1,77	5,3	4,95	180	190	0,35	0,32	2,7	3,0
BSI3-0030	BMI 300/3	01-B	3	3	27,9	18,6	280	270	2,75	2,65	5,7	5,3	200	220	0,39	0,37	2,5	2,7
BSI3-0050	BMI 500/3	02-A	0	0	46,2	35,9	465	520	4,56	5,10	9,2	8,6	320	360	0,69	0,68	2,8	3,5
BSI3-0080	BMI 800/3	03	0	0	75,9	56,9	763	824	7,49	8,08	20	19,4	580	670	1,1	0,95	4,2	4,3
BSI3-0110	BMI 1100/3	04-A	0	0	104,4	75,9	1050	1100	10,30	10,79	29	28,2	700	790	1,16	1,13	4,3	4,6

RIF. 1



RIF. 2



MOTOVIBRATORI ELETTRICI PER SERVIZIO INTERMITTENTE

I motorvibratori OMB serie **BMI** sono il prodotto ideale in tutte quelle applicazioni dove sono richieste prestazioni di vibrazione e potenza elettrica elevate in cicli di lavoro di durata limitata e saltuaria, in quanto sono macchine particolarmente economiche in relazione alle prestazioni fornite.

ELECTRIC VIBRATOR MOTORS FOR INTERMITTENT SERVICE

OMB vibrator motors **BMI** series are the ideal product for applications which require high vibration performances and electrical power for short periods and desultory work cycles, since they are relatively low cost equipments in relation to their performances.

MOTOVIBRATEURS ELECTRIQUES POUR SERVICE INTERMITTENT

Les motorvibrateurs OMB série **BMI** sont des produits particulièrement adaptés pour toutes applications qui requièrent une vibration et une puissance électrique élevée pour un cycle de travail limité et discontinu. Très bon rapport qualité prix.

EL. VIBRATIONSMOTOREN FÜR INTERMITTIERENDEN BETRIEB

Die OMB-Vibrationsmotoren der Serie **BMI** sind ideal für alle Anwendungen bei denen erhöhte Vibrationsleistungen und erhöhte elektrische Leistung in gelegentlichen und zeitlich begrenzten Arbeitszyklen gefordert sind. Die Serie BMI ist im Vergleich zur gebotenen Leistung besonders preiswert.

CARACTÉRISTIQUES

ALIMENTATION TRIPHASE

En standard:
230/400V 50Hz et 265/460V 60Hz.
Service intermittent S2-30 min.

VIBRATIONS PAR MINUTE

- 2 pôles 3000 tours en 50Hz
- 3600 tours en 60Hz.

SUR DEMANDE

- Exécutions monphasé.
- Couvertles des masses en INOX
- Classe d'isolation H.
- Entraxes de fixation spéciaux.

EIGENSCHAFTEN

DREIPHASIGE

SPANNUNGSVERSORGUNG

in Standardausführung mit:
230/400V 50Hz und 265/460V 60Hz.
Nicht kontinuierlicher Betrieb gemäß
S2-30 min.

VIBRATIONEN PRO MINUTE

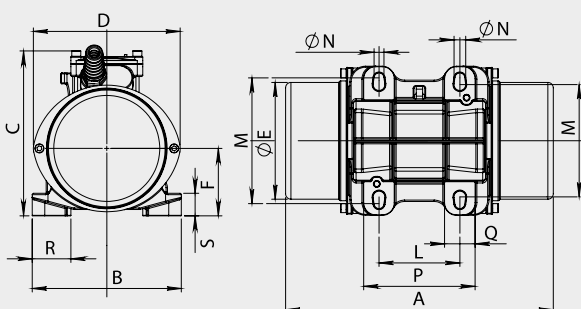
- 2-polig 3000 min-1 bei 50 Hz
- 3600 min-1 bei 60Hz

AUF ANFRAGE

- Einphasige Ausführung.
- Abdeckung der Schwungmassen aus Edelstahlblech.
- Isolierstoffklasse H.
- Andere Lochbilder für die Montage.

TIPO Type Type Typ	GRAND. Size Grand. Grösse	DIMENSIONI D'INGOMBRO Overall dimensions Cotes dimensions Abmessungen (mm)								DIMENSIONI DI FISSAGGIO Fixing dimensions Cotes pour le fixage Abmessungen zur Befestigung (mm)							PRESSACAVO Cable gland Presse étoupe Kabelverschraub.	
		RIF.	A	B	C	D	ØE	F	G	L	M	VITI SCREWS Ø N	P	Q	R	S	ALIMENT. POWER	TERMIST. THERMIST.
BMI 95/3	00	1	195	125	120	104	79	45	46	62÷65 33	85÷106 82÷102	4 x M8 4 x M6	83	33	32,5	10	M16x1,5	----
BMI 200/3	01-A	2	212	150	150	132	105	59	46	62÷74 75 70	106 105 130	4 x M8	98	30	35	22	M16x1,5	----
BMI 300/3	01-B	2	230	150	150	132	105	59	55	62÷74 75 70	106 105 130	4 x M8	98	30	35	22	M16x1,5	----
BMI 500/3	02-A	3	260	166	184	162	130	75	50	90 90	125 140	4 x M12 4 x M10	125	35	38	25	M20x1,5	----
BMI 800/3	03	4-a	288	190	205	187	151	85	54	100	160	4 x M12	136	33	40	16	M20x1,5	----
BMI 1100/3	04-A	4-a	355	210	236	216	181	101	71	120	170	4 x M16	160	40	43	20	M20x1,5	----

RIF. 3



RIF. 4

