

SERIE

BMF-C 15÷70

4 POLI
POLES
1500rpm 50Hz
1800rpm 60Hz


6 POLI
POLES
1000rpm 50Hz
1200rpm 60Hz

Disponibili a richiesta
Available on demand:
Disponibles sur demande
Auf Anfrage erhältlich:

CSA CSA C22.2 No. 100-14
UL 1004-1 (2nd ed.)



 I vibratori **BMF-C** delle grandezze da 15 a 70 NON sono provvisti di masse eccentriche, NE' di coperchi laterali di protezione.
A richiesta sono fornibili bussole di regolazione con targhe graduate, masse eccentriche e coperchi protezione masse.

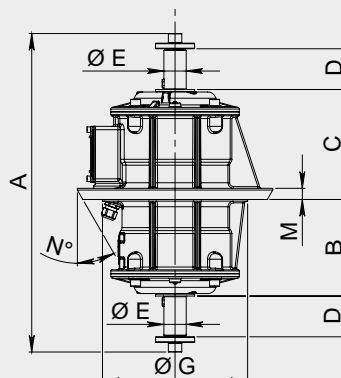
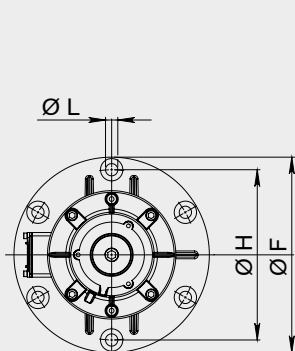
 **BMF-C** vibrators of sizes from 15 to 70 are NOT provided with eccentric weights, NOR weight protection covers.
On request they can be supplied with regulation bushes with graded plates, eccentric weights and weights protection covers.

 Les vibrateurs **BMF-C** pour le corps compris de 15 à 70 NE SONT PAS équipés avec des masses excentriques, NI de couvercles latérales de protection.
Sur demande, il est possible fournir des manches de régulation avec plaques graduée, masses excentrique et couvercles de protection des masses.

 Die Rüttelmotoren **BMF-C** der Größen von 15 bis 70 verfügen WEDER über Exzentermassen, NOCH über seitliche Schutzdeckel.
Auf Anfrage sind Buchsen zur Einstellung mit Maßeinteilung, Exzentermassen und Massen-schutzabdeckungen lieferbar.

CODICE Code Code Kode	TIPO Type Type Typ	GRAND. Size Grand. Grösse	CARATTERISTICHE MECCANICHE Mechanical Features/Caractéristiques Mécaniques/Mechanische Daten						CARATTERISTICHE ELETTRICHE Electrical Features/Caractéristiques Electriques/Elektrische Daten						
			RPM rpm tr/min min-1		FORZA CENTRIFUGA Centrifugal Force Force Centrifuge Fliehkraft		PESO Weight Poids Gewicht	POTENZA MAX Input Power Puissance Max Max. Leistung		CORR. NOM. Nom. Current Courant Nom. Nennstrom		RAPP. IA/IN Is/In Ratio Rapp. Ia/In Ia/In Ratio			
					(kg)	(kN)	(kg)	(W)	(A)						
			50Hz	60Hz	50Hz	60Hz	50Hz	60Hz	50Hz	60Hz	50Hz	60Hz	400V 50Hz	460V 60Hz	50Hz
BF15-C150	BMF 1500/15-C	BF15-C			1500	1500	14,7	14,7	43	1200	1250	2,2	2	4,2	4,7
BF15-C250	BMF 2500/15-C	BF30-C	1	1	2500	2500	24,5	24,5	75	2200	2450	4,6	4,7	5,85	6,3
BF15-C300	BMF 3000/15-C	BF30-C	5	8	3000	3000	29,4	29,4	76	2750	3150	4,8	4,8	5,05	5,45
BF15-C500	BMF 5000/15-C	BF50-C	0	0	5000	5000	49,1	49,1	101	4000	4000	6,6	5,9	3,4	3,8
BF15-C700	BMF 7000/15-C	BF70-C	0	0	7000	7000	68,7	68,7	180	7000	7000	11,2	9,8	5,6	5,9
BF10-C130	BMF 1300/10-C	BF15-C	1	1	1300	1300	12,8	12,8	40	800	900	1,6	1,6	3,4	4
BF10-C300	BMF 3000/10-C	BF30-C	0	2	3000	3000	29,4	29,4	76	1900	2000	4,4	4,2	4,8	5,15
BF10-C500	BMF 5000/10-C	BF50-C	0	0	5000	5000	49,1	49,1	103	2800	3000	5,5	5,5	5,3	5,3
BF10-C700	BMF 7000/10-C	BF70-C	0	0	7000	7000	68,7	68,7	182	5100	6000	9,5	9,5	5,1	5,3

CODICE Code Code Kode	TIPO Type Type Typ	GRAND. Size Grand. Grösse	DIMENSIONI D'INGOMBRO Overall dimensions Cotes dimensions Abmessungen (mm)					DIMENSIONI DI FISSAGGIO Fixing dimensions Cotes pour le fixation Abmessungen zur Befestigung (mm)					PRESSACAVO Cable gland Presse étoupe Kabelverschraub.		
			A	B	C	D	Ø E	Ø F	Ø G	Ø H	VITI SCREWS Ø L	M	N	ALIMENT. POWER	TERMIST. THERMIST.
BF15-C150 BF10-C130	BMF 1500/15-C BMF 1300/10-C	BF15-C	484	142	160	71	40	350	260	305	6 x M20	17	30°	M20x1,5	----
BF15-C250 BF15-C300 BF10-C300	BMF 2500/15-C BMF 3000/15-C BMF 3000/10-C	BF30-C	552	183	187	71	40	350	260	305	6 x M20	20	30°	M20x1,5	----
BF15-C500 BF10-C500	BMF 5000/15-C BMF 5000/10-C	BF50-C	596	220	190	71	52	400	310	355	6 x M22	22,5	15°	M25x1,5	----
BF15-C700 BF10-C700	BMF 7000/15-C BMF 7000/10-C	BF70-C	676	234	256	71	52	508	348	438	8 x M24	25	30°	M25x1,5	----



SERIE

BMF-C 15÷70

4 POLI
POLES
1500rpm 50Hz
1800rpm 60Hz

6 POLI
POLES
1000rpm 50Hz
1200rpm 60Hz

Disponibili a richiesta
Available on demand:
Disponibles sur demande
Auf Anfrage erhältlich:

CSA CSA C22.2 No. 100-14
UL 1004-1 (2nd ed.)



I vibratori **BMF-C** delle grandezze da 15 a 70 NON sono provvisti di masse eccentriche, NE' di coperchi laterali di protezione.
A richiesta sono fornibili bussole di regolazione con targhe graduate, masse eccentriche e coperchi protezione masse.

BMF-C vibrators of sizes from 15 to 70 are NOT provided with eccentric weights, NOR weight protection covers. On request they can be supplied with regulation bushes with graded plates, eccentric weights and weights protection covers.

Les vibrateurs **BMF-C** pour le corps compris de 15 à 70 NE SONT PAS équipés avec des masses excentriques, NI de couvercles latérales de protection. Sur demande, il est possible fournir des manches de régulation avec plaques graduée, masses excentrique et couvercles de protection des masses.

Die Rüttelmotoren **BMF-C** der Größen von 15 bis 70 verfügen WEDER über Exzentermassen, NOCH über seitliche Schutzdeckel. Auf Anfrage sind Buchsen zur Einstellung mit Maßeinteilung, Exzentermassen und Massen-schutzabdeckungen lieferbar.

CODICE Code Code Kode	TIPO Type Type Typ	GRAND. Size Grand. Grösse	CARATTERISTICHE MECCANICHE Mechanical Features/Caractéristiques Mécaniques/Mechanische Daten						CARATTERISTICHE ELETTRICHE Electrical Features/Caractéristiques Electriques/Elektrische Daten						
			RPM rpm tr/min min-1		FORZA CENTRIFUGA Centrifugal Force Force Centrifuge Fliehkraft		PESO Weight Poids Gewicht	POTENZA MAX Input Power Puissance Max Max. Leistung		CORR. NOM. Nom. Current Courant Nom. Nennstrom		RAPP. IA/IN Is/In Ratio Rapp. Ia/In Ia/In Ratio			
					(kg)	(kN)	(kg)	(W)	(A)						
			50Hz	60Hz	50Hz	60Hz	50Hz	60Hz	50Hz	60Hz	50Hz	60Hz	400V 50Hz	460V 60Hz	50Hz
BF15-C150	BMF 1500/15-C	BF15-C			1500	1500	14,7	14,7	43	1200	1250	2,2	2	4,2	4,7
BF15-C250	BMF 2500/15-C	BF30-C	1	1	2500	2500	24,5	24,5	75	2200	2450	4,6	4,7	5,85	6,3
BF15-C300	BMF 3000/15-C	BF30-C	5	8	3000	3000	29,4	29,4	76	2750	3150	4,8	4,8	5,05	5,45
BF15-C500	BMF 5000/15-C	BF50-C	0	0	5000	5000	49,1	49,1	101	4000	4000	6,6	5,9	3,4	3,8
BF15-C700	BMF 7000/15-C	BF70-C	0	0	7000	7000	68,7	68,7	180	7000	7000	11,2	9,8	5,6	5,9
BF10-C130	BMF 1300/10-C	BF15-C	1	1	1300	1300	12,8	12,8	40	800	900	1,6	1,6	3,4	4
BF10-C300	BMF 3000/10-C	BF30-C	0	2	3000	3000	29,4	29,4	76	1900	2000	4,4	4,2	4,8	5,15
BF10-C500	BMF 5000/10-C	BF50-C	0	0	5000	5000	49,1	49,1	103	2800	3000	5,5	5,5	5,3	5,3
BF10-C700	BMF 7000/10-C	BF70-C	0	0	7000	7000	68,7	68,7	182	5100	6000	9,5	9,5	5,1	5,3

CODICE Code Code Kode	TIPO Type Type Typ	GRAND. Size Grand. Grösse	DIMENSIONI D'INGOMBRO Overall dimensions Cotes dimensions Abmessungen (mm)					DIMENSIONI DI FISSAGGIO Fixing dimensions Cotes pour le fixation Abmessungen zur Befestigung (mm)					PRESSACAVO Cable gland Presse étoupe Kabelverschraub.		
			A	B	C	D	Ø E	Ø F	Ø G	Ø H	VITI SCREWS Ø L	M	N	ALIMENT. POWER	TERMIST. THERMIST.
BF15-C150 BF10-C130	BMF 1500/15-C BMF 1300/10-C	BF15-C	484	142	160	71	40	350	260	305	6 x M20	17	30°	M20x1,5	----
BF15-C250 BF15-C300 BF10-C300	BMF 2500/15-C BMF 3000/15-C BMF 3000/10-C	BF30-C	552	183	187	71	40	350	260	305	6 x M20	20	30°	M20x1,5	----
BF15-C500 BF10-C500	BMF 5000/15-C BMF 5000/10-C	BF50-C	596	220	190	71	52	400	310	355	6 x M22	22,5	15°	M25x1,5	----
BF15-C700 BF10-C700	BMF 7000/15-C BMF 7000/10-C	BF70-C	676	234	256	71	52	508	348	438	8 x M24	25	30°	M25x1,5	----

